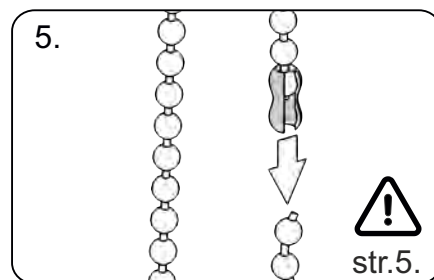
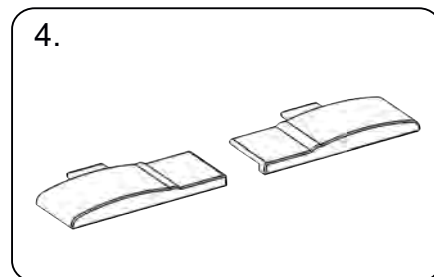
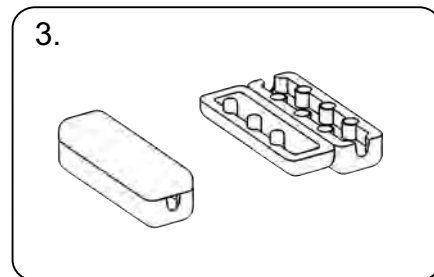
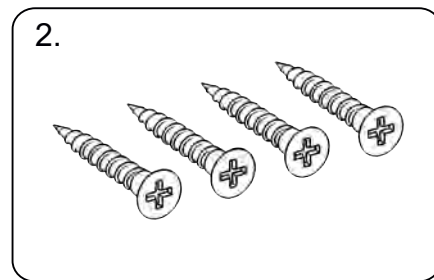
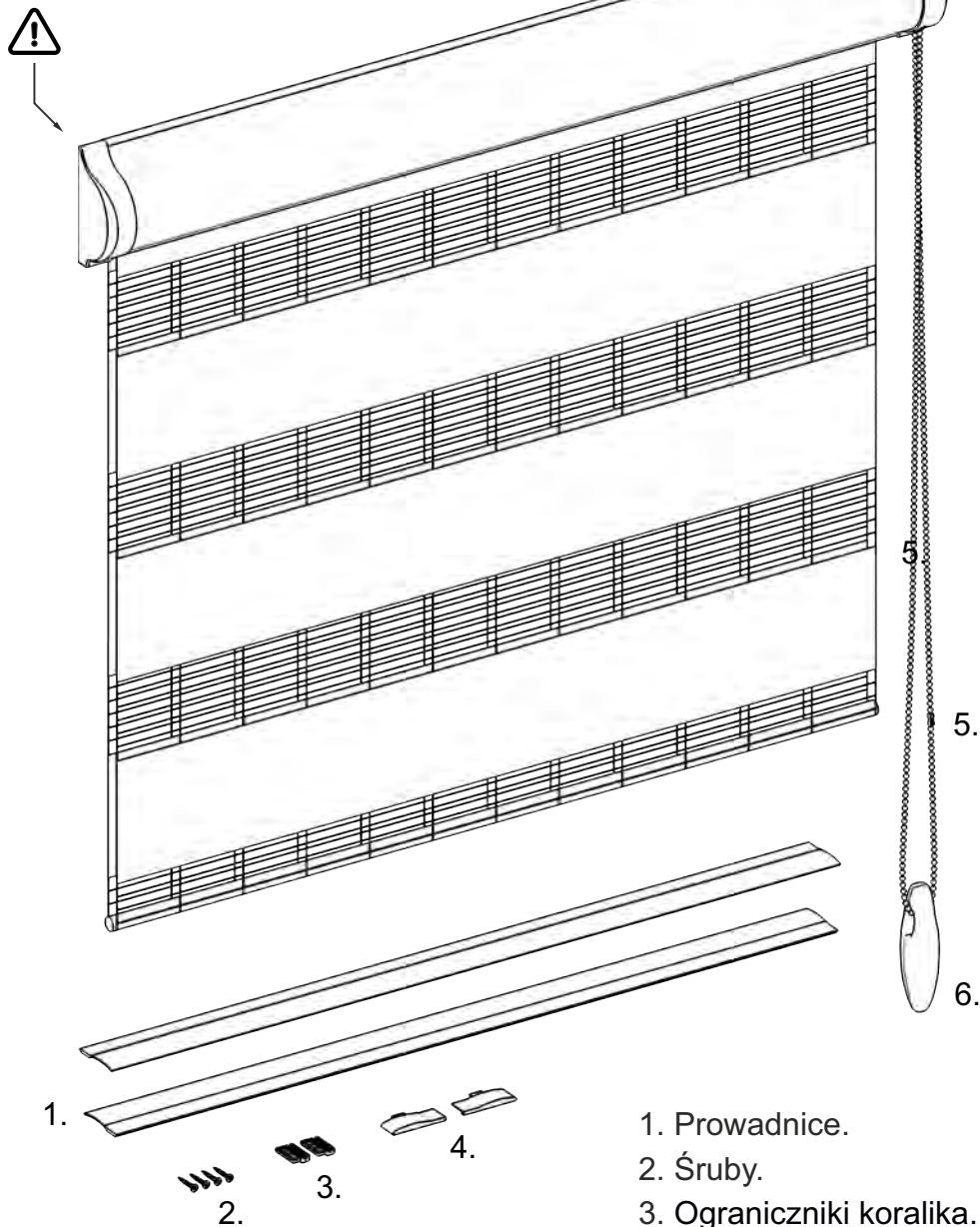
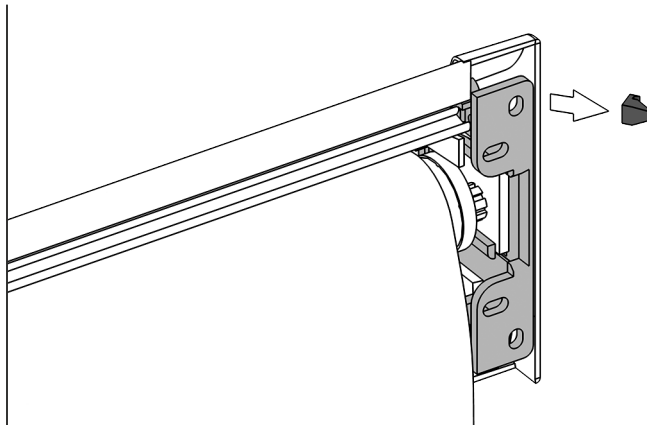
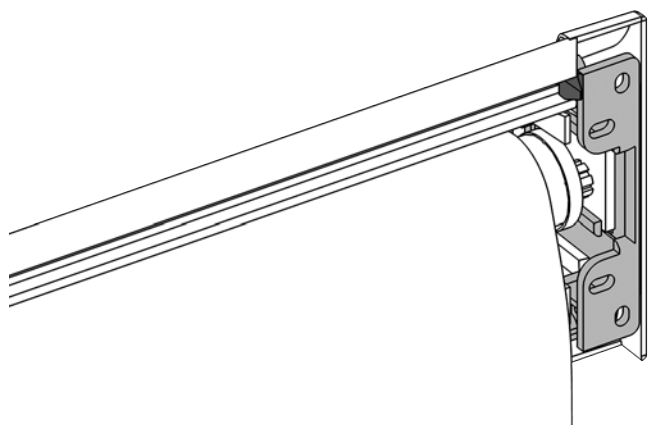


# Instrukcja montażu Rolety Dzień noc Classic

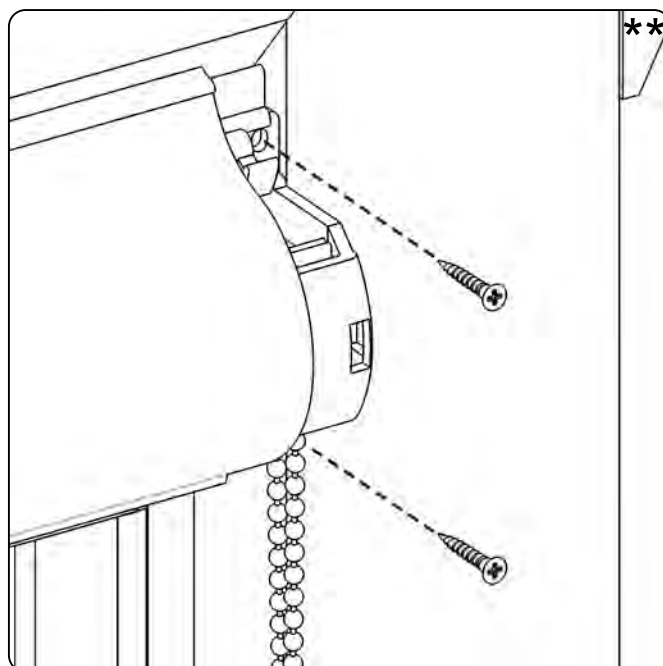
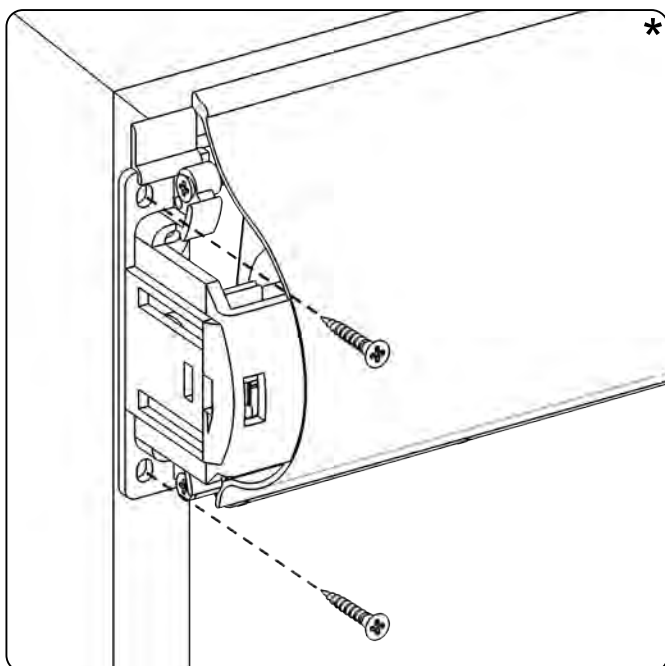
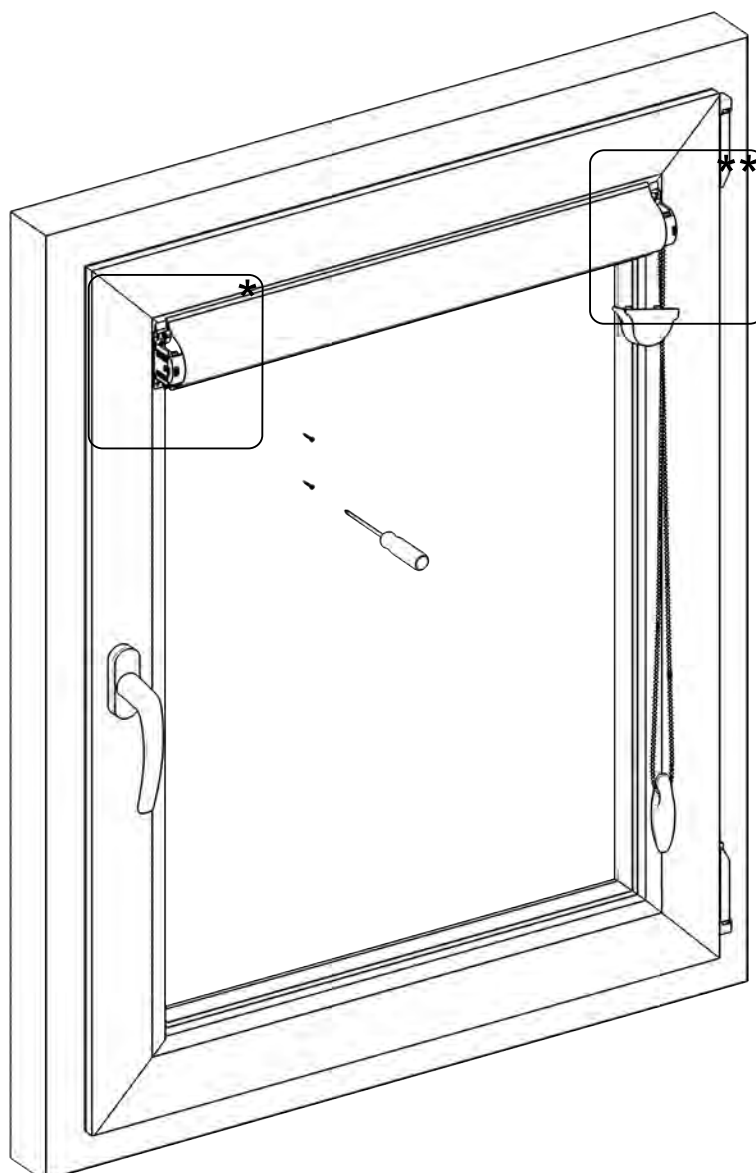
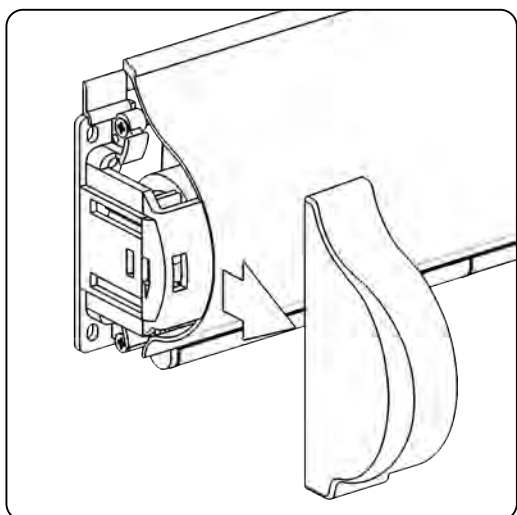
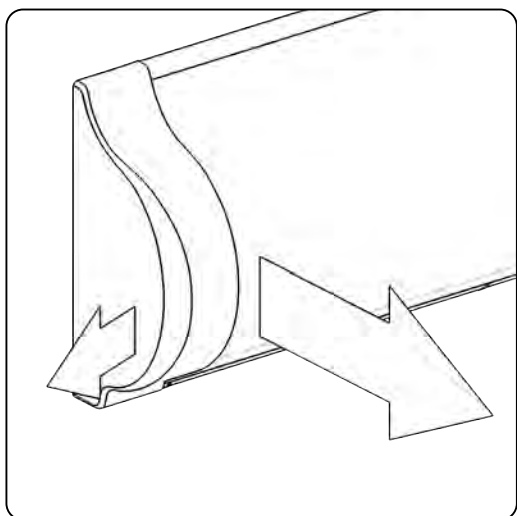
Dostawa powinna zawierać:



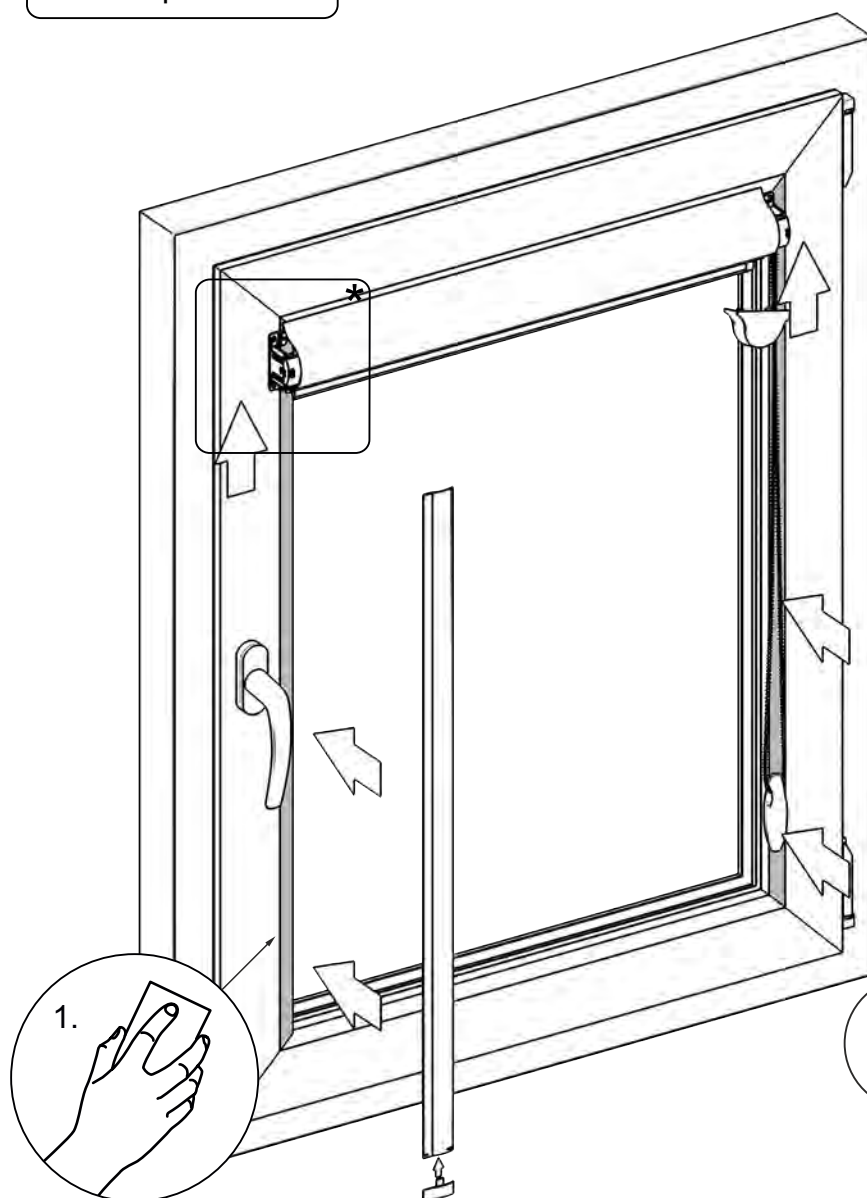
**Uwaga!** Z tyłu rolety na lewym i prawym boczku znajduje się wystający element. Przed montażem rolety należy przyłożyć roletę do okna i sprawdzić czy te elementy nie wchodzi w konflikt z listwami przyszybowymi co czasem zdarza się w przypadku nietypowych listew przyszybowych. W takim przypadku należy je wyłamać.



Montaż rolety.



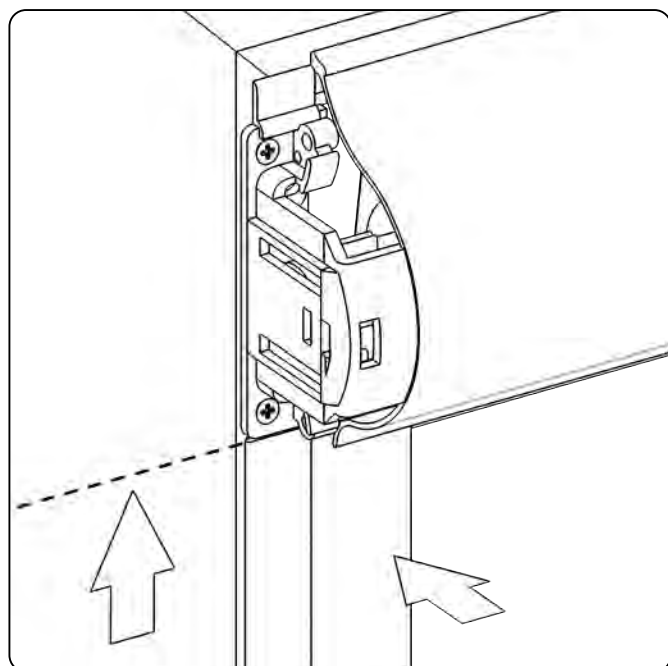
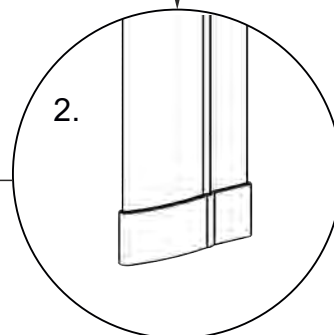
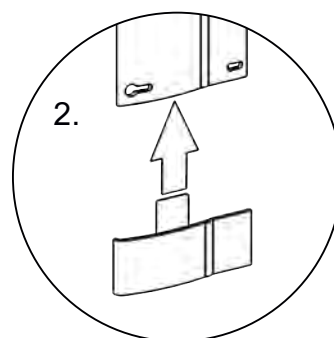
## Montaż prowadnic.



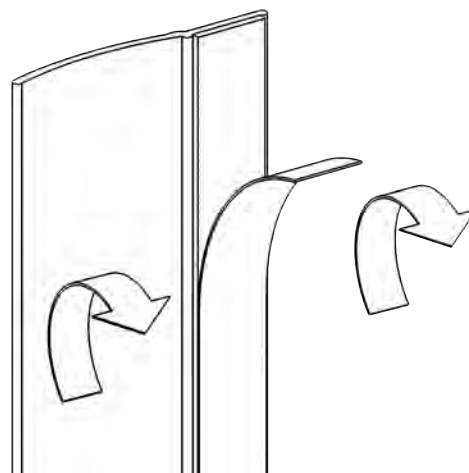
Przed przyklejeniem prowadnic należy:

1. Odtłuścić miejsce ich montażu.

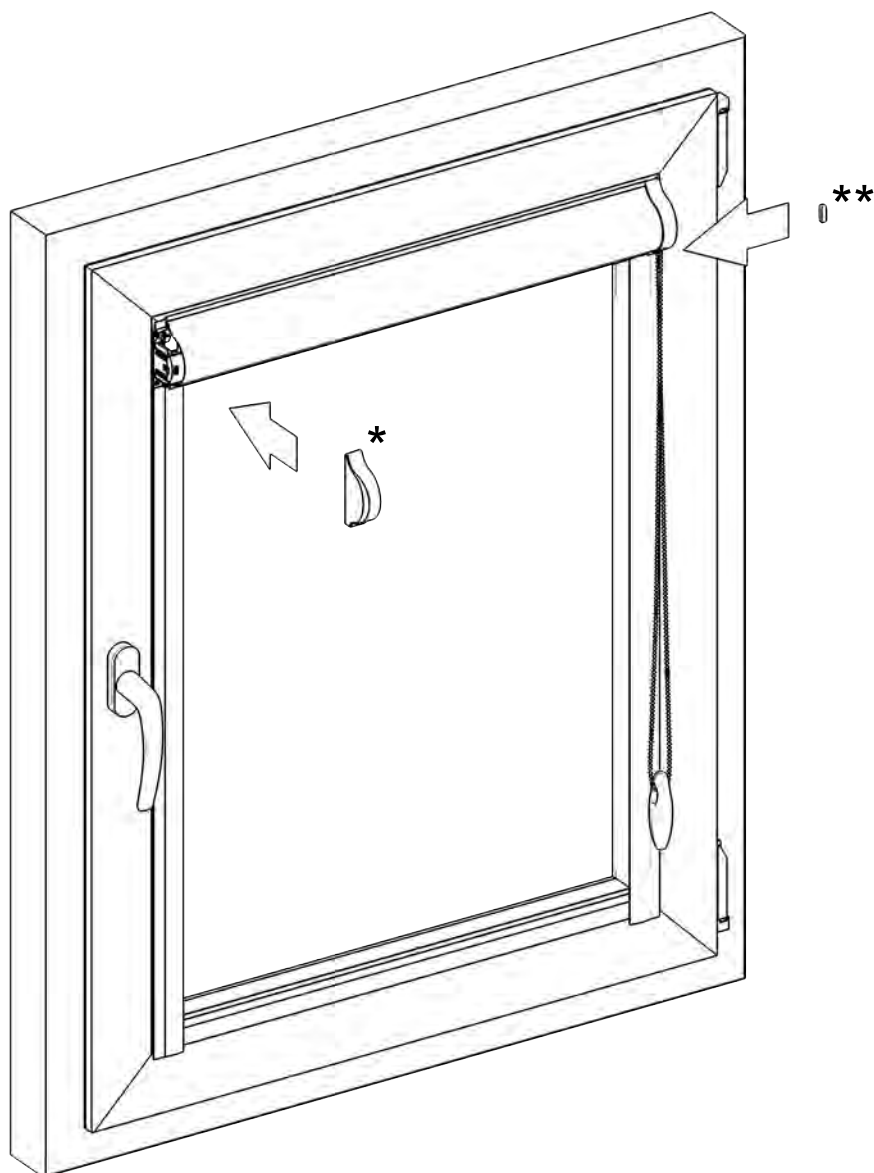
2. Założyć zaślepki.



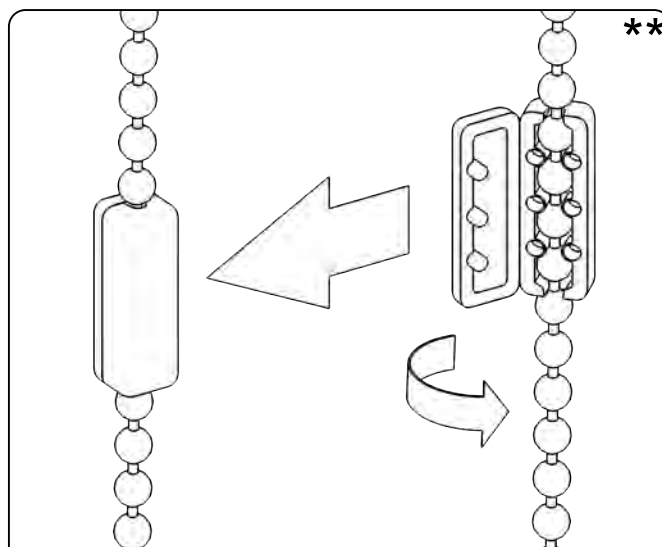
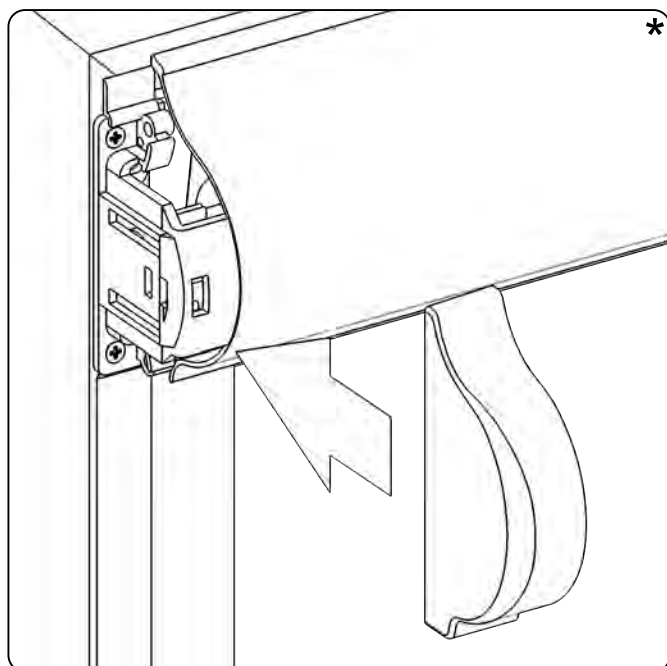
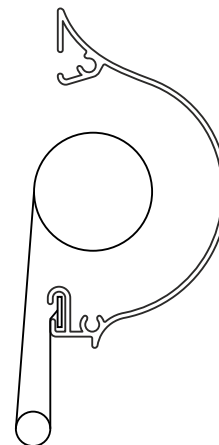
Prowadnicę montujemy na taśmie z klejem.



Montaż pokryw maskujących oraz ograniczników koralika.



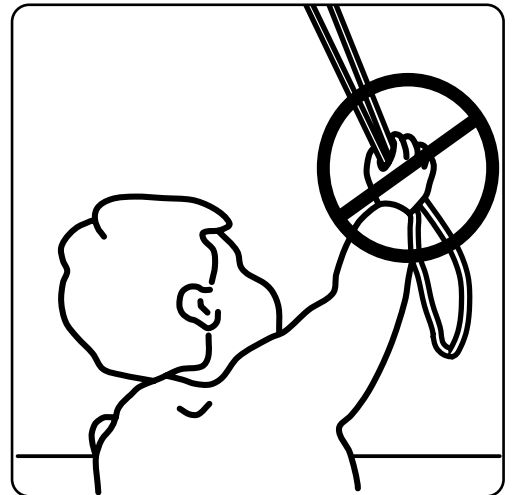
Podczas montażu należy zwrócić uwagę na poprawne ułożenie tkaniny w kasecie.



Ogranicznikami koralika ustawić maksymalne górne i dolne położenie tkaniny.

# OSTRZEŻENIE!

Małe dzieci mogą udusić się pętlą utworzoną przez sznury, łańcuszki i paski ciągnące oraz sznury operujące zasłoną okienną. Mogą również owinąć sznur wokół szyi. Dla uniknięcia zadzierzgnięcia pętli i zaplątania, utrzymywać sznury poza zasięgiem małych dzieci. Odsunąć łóżka, łóżeczka dziecięce i meble od sznurów zasłon okiennych.



W celu wyeliminowania ryzyka uduszenia, roleta została wyposażona w zrywalny łącznik koralika. Wg. normy: **EN 13120:2009 + A1:2014**.

