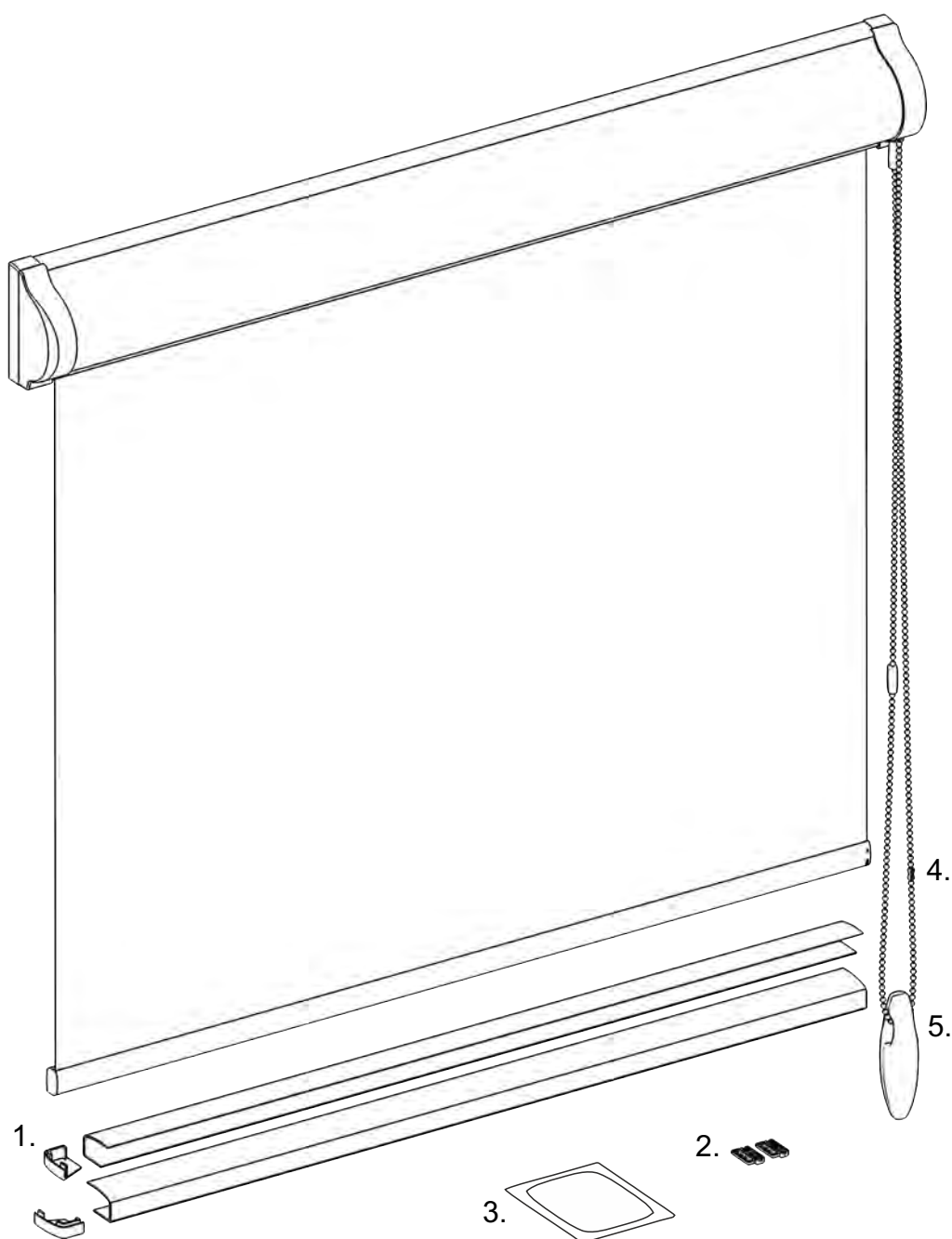
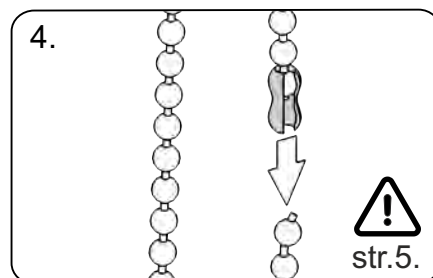
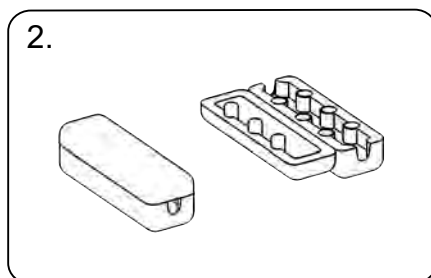


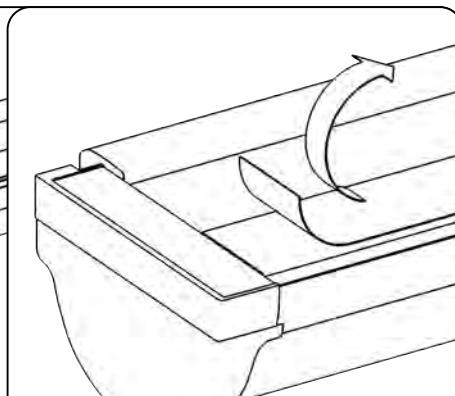
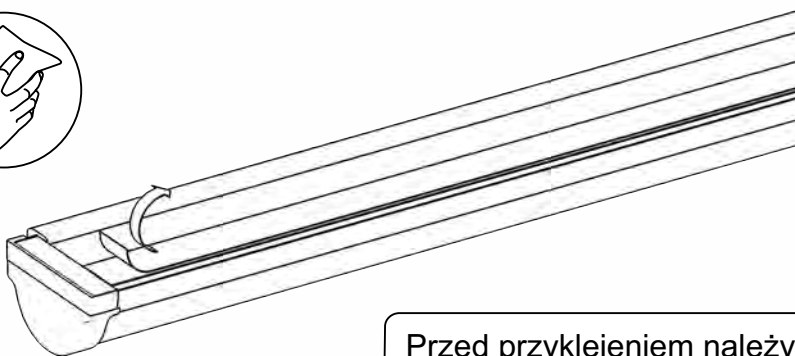
Dostawa powinna zawierać:



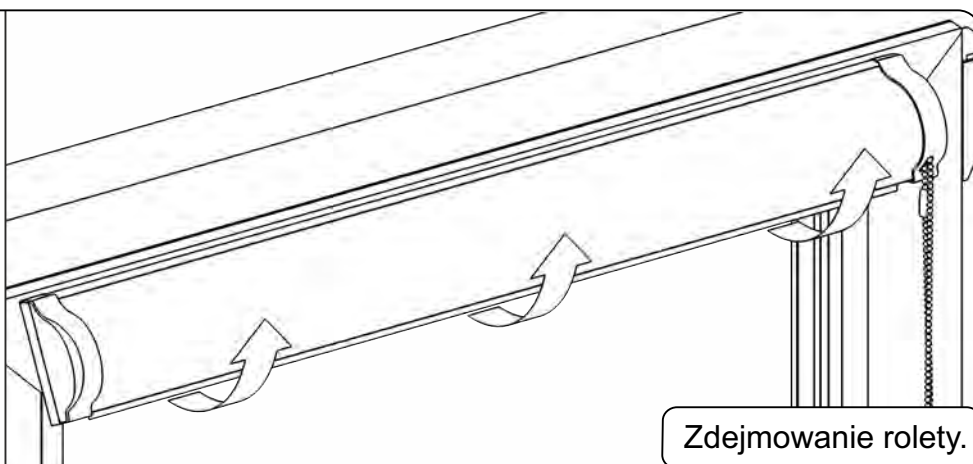
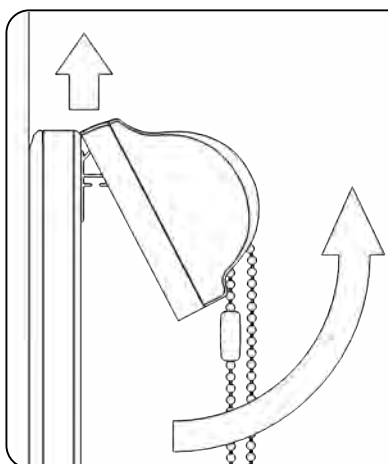
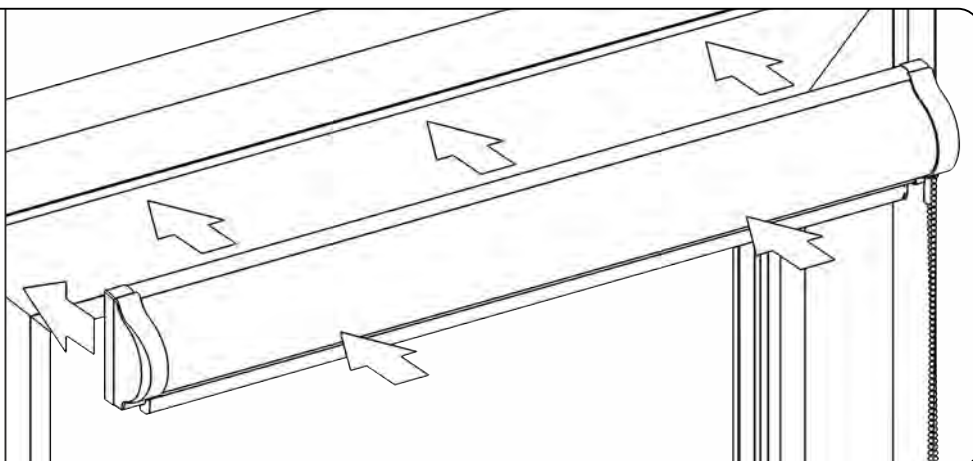
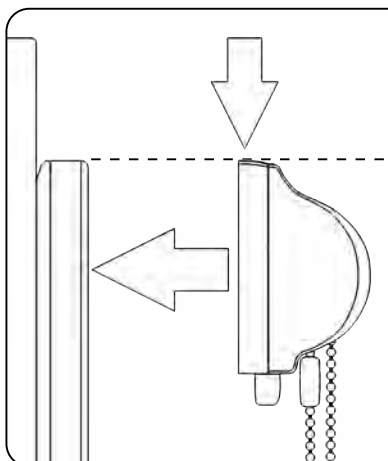
1. Prowadnice z zaślepkami.
2. Ograniczniki koralika.
3. Chusteczka do odtłuszczenia.
4. Zrywacz koralika.
5. Obciążnik koralika.



Montaż rolety.

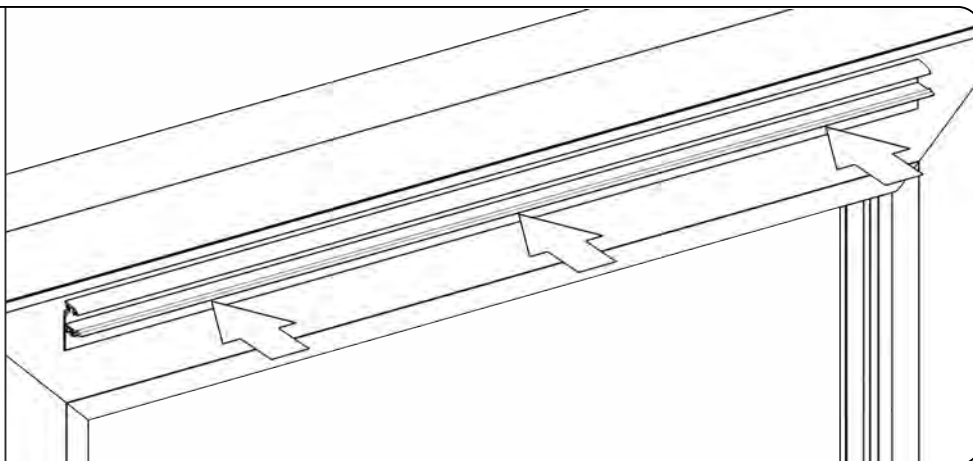
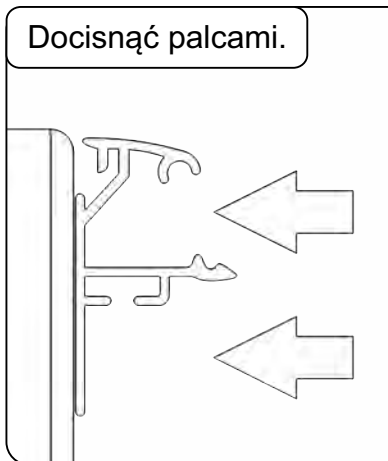


Przed przyklejeniem należy odłuszczyć miejsce montażu. ⚠

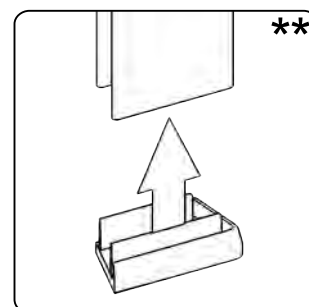
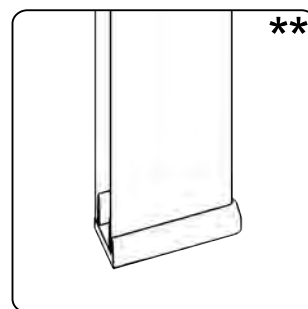
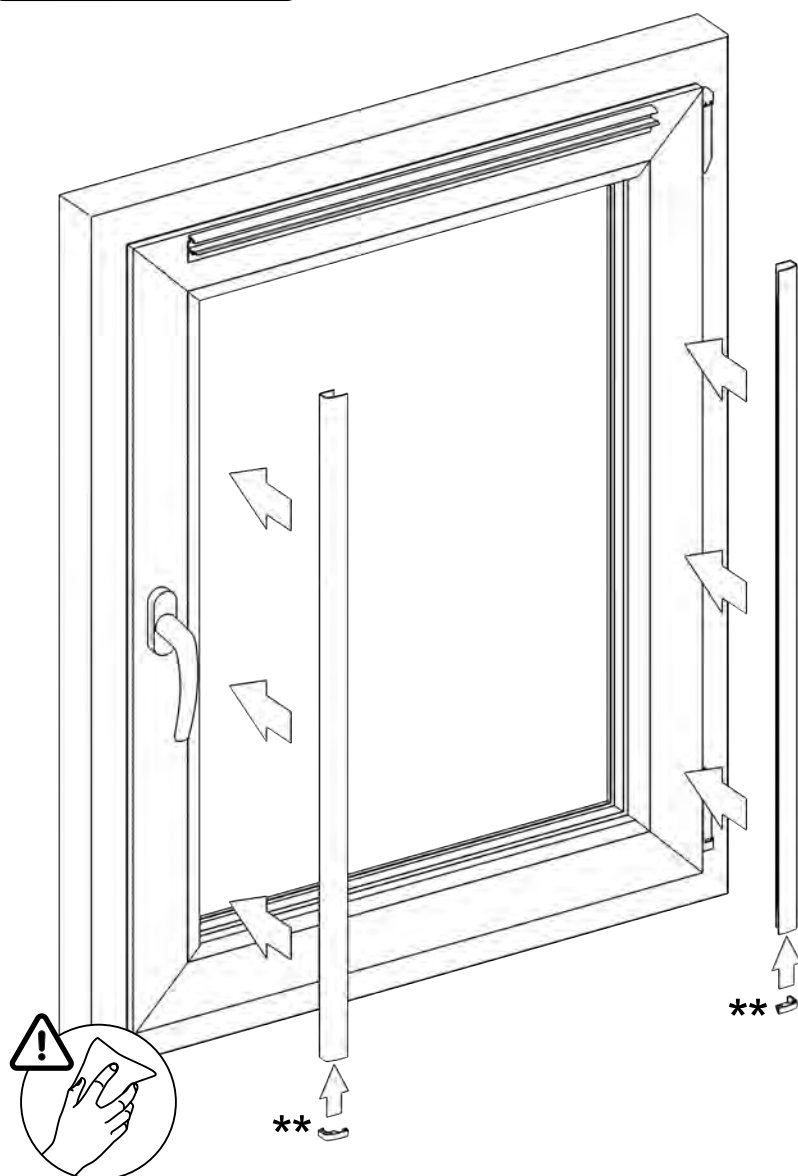


Zdejmowanie rolety.

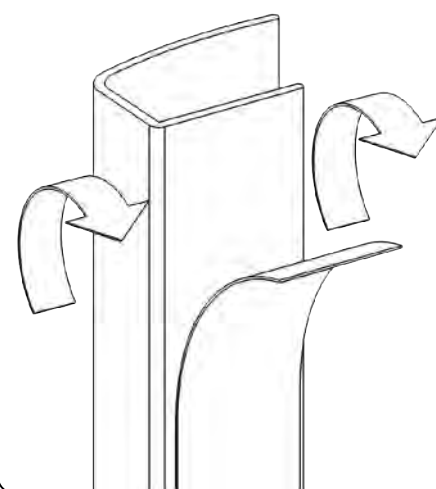
Docisnąć palcami.



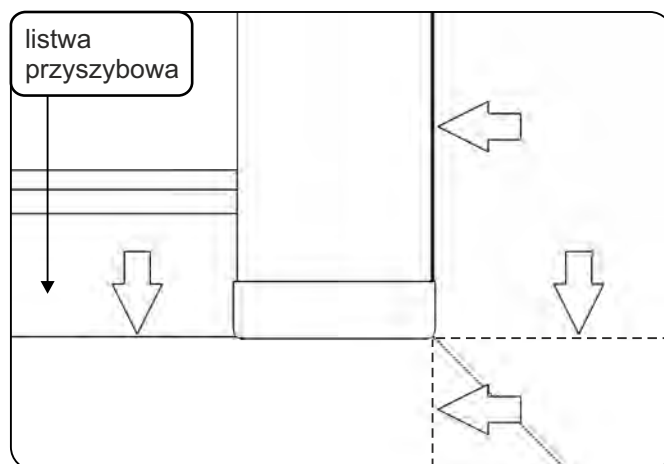
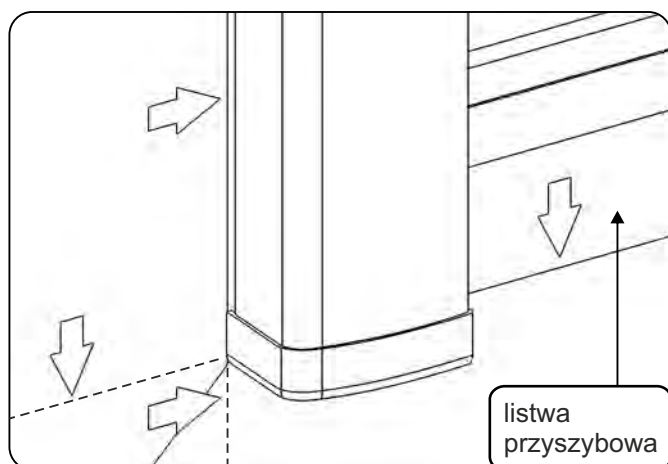
Montaż prowadnic.



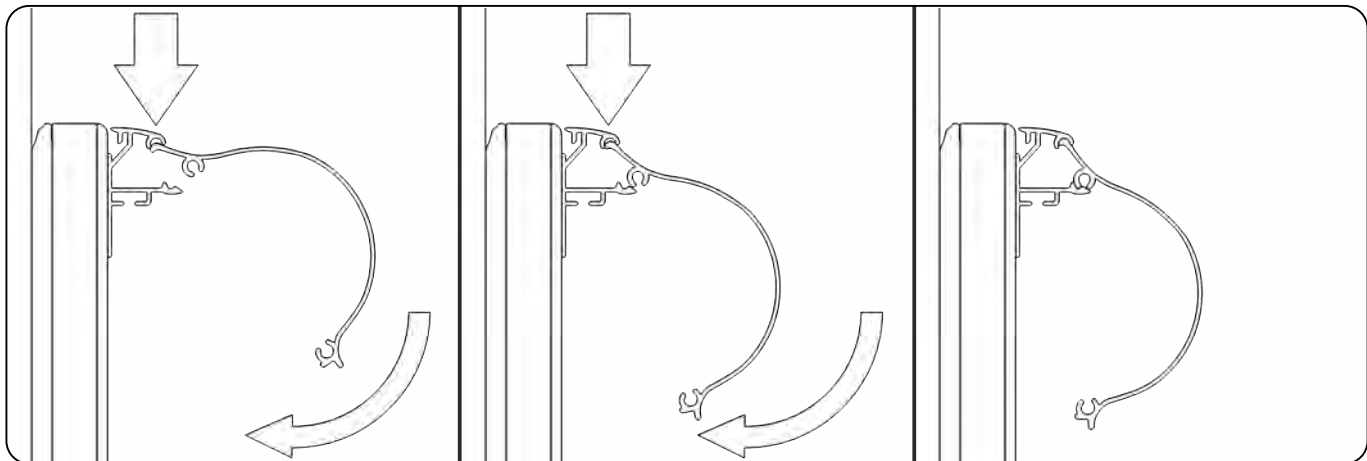
Prowadnice montujemy na taśmę z klejem.



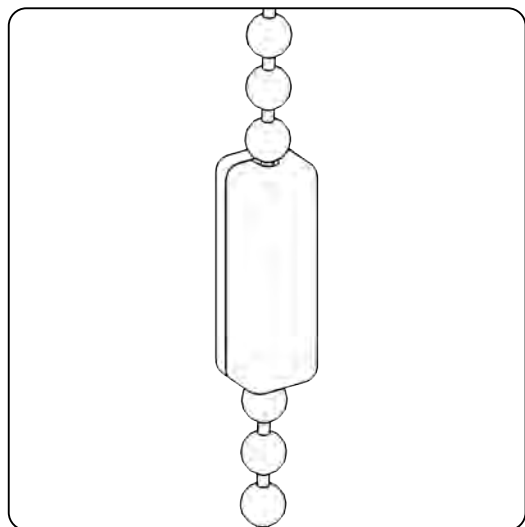
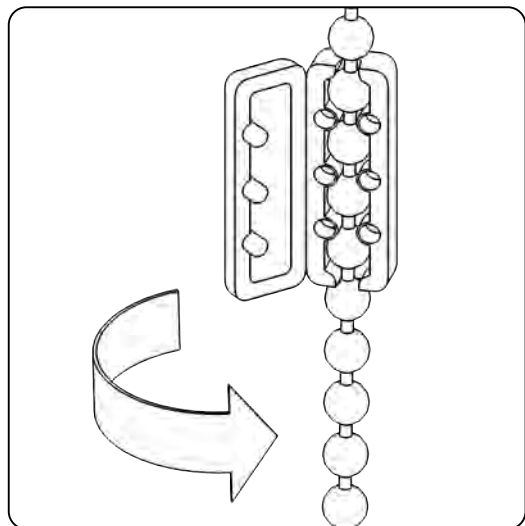
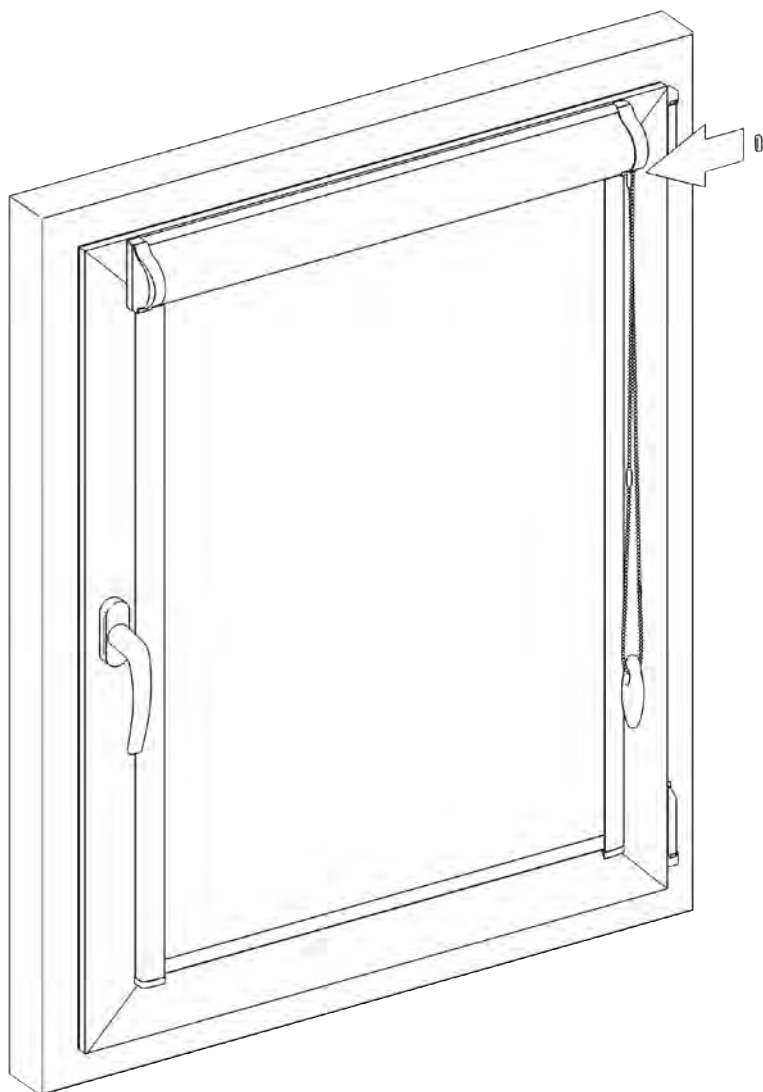
Przed przyklejeniem prowadnic należy odtłuścić miejsce ich montażu. ⚠



Zakładanie rolety.

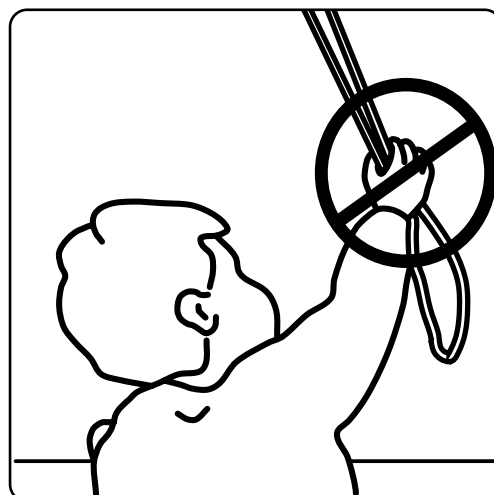


Ogranicznikami koralika ustawić maksymalne górne i dolne położenie tkaniny.



OSTRZEŻENIE!

Małe dzieci mogą udusić się pętlą utworzoną przez sznury, łańcuszki i paski ciągnące oraz sznury operujące zasłoną okienną. Mogą również owinąć sznur wokół szyi. Dla uniknięcia zadziergnięcia pętli i zaplątania, utrzymywać sznury poza zasięgiem małych dzieci. Odsunąć łóżka, łóżeczka dziecięce i meble od sznurów zasłon okiennych.



W celu wyeliminowania ryzyka uduszenia, roleta została wyposażona w zrywalny łącznik koralika. Wg. normy: **EN 13120:2009 + A1:2014**.

